

VERPAK ist die im Hause ERPA entwickelte CAD/CAM-Software für die Verpackungskonstruktion, deren Schwerpunkte auf Effektivität und Flexibilität im Verpackungsdesign liegen. In enger Zusammenarbeit mit unseren Kunden entwickeln wir **VERPAK** ständig weiter und passen sie den neuesten Anforderungen im Verpackungsdesign an, so dass wir Ihnen mit **VERPAK** eine flexibel und schnell einsetzbare und trotzdem kostengünstige Software zur Verpackungsentwicklung anbieten können.

Flexibilität

Anpassung der Programm-Funktionen an firmenspezifische Anforderungen

Firmenspezifisch gestaltete Musterzettel und Eingabemasken inkl. PDF-Export

Individuell anpassbare Ansteuerung aller gängigen Plotterfabrikate

Darstellung und Ausgabe von Linienattributen nach firmenspezifischen Wünschen

Frei definierbares Gitternetz/Koordinatensystem mit Koordinatenanzeige

Integriert: Stanzformenmodul (Standard), Gegenzurichtung, Werkzeugweg

Umfangreiche Bearbeitungswerkzeuge für Splines

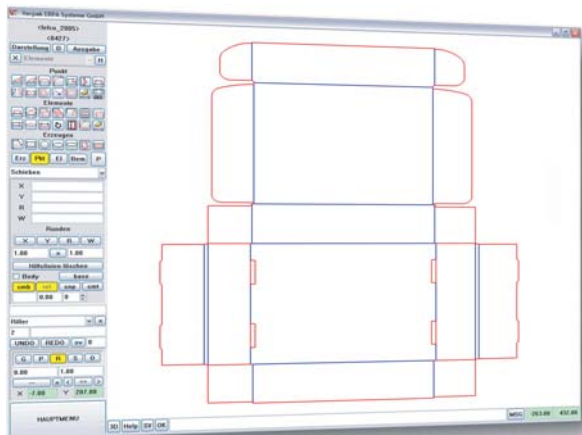
Unterstützung aller wichtigen Grafik- und CAD-Industriestandardformate (z. B. CF2, EPS, DXF, PDF), auch firmenspezifisch angepasst

Integration durch offene optionale Schnittstellen

Einbindung in beliebige Warenwirtschaftssysteme

Individuelle, integrierte Sonderprogramme

Anbindung an Data Warehouses, z. B. durch ERPA-Datenbank



Produktivität

Effektive Verpackungskonstruktion

Praxisnahe, flächenorientierte kreative Konstruktion

Intelligente Funktionen ermöglichen die sekundenschnelle Entwicklung einer Verpackung

Snap-Funktionen ermöglichen passgenaue freie Konstruktionen

Interaktive Konstruktion oder Koordinateneingabe über Tastatur

Mehrfaches Rückgängigmachen (Undo & Redo)

Übersichtlichkeit

Während der Konstruktion kann die Darstellung verschoben & gezoomt werden

Vernetzung von gleichen oder verschiedenartigen Mustern mit automatischer Angabe von Linienlängen (auch einzeln), Abfall, Netto/Brutto Maße, Wellen- u. Faserlauf, etc.

Automatische 3D-Darstellung als Drahtmodell mit verdeckten Linien, mit dem z. B. die einzelnen Falvorgänge des Musters simuliert werden können

Zeitersparnis und Qualitätszuwachs

Rasche Einarbeitung durch einfache Menüführung und Drag & Drop

Archivierung und Wiederaufruf von Mustern jederzeit möglich

Integrierte, speziell für Ihr Unternehmen entwickelte firmenspezifische Standards um Fehler zu vermeiden und gleichbleibende Qualität zu gewährleisten

Standardbibliothek mit mehr als 1100 ECMA/PHARMA/FEFCO/DISPLAY-Standards für Voll-/ Wellpappe und tausenden sich daraus ergebenden Verpackungsmustern

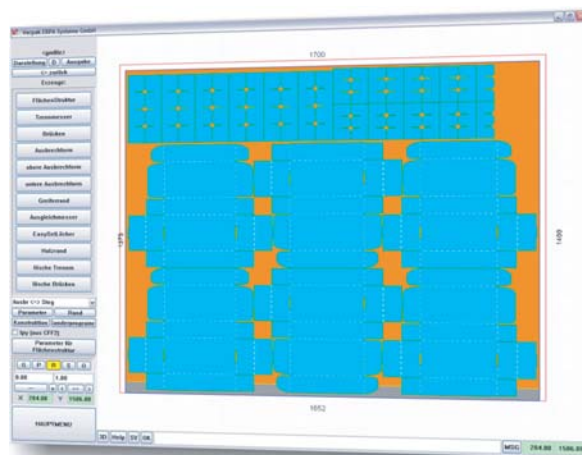
Flexible Kommunikation

Firmenspezifische Direktansteuerung verschiedener Fertigungstechniken (Schneiden, Rillen, Zeichnen, Ritzen, Fräsen, Lasern usw.)

Parametrisierung von firmenspezifischen Standard-Verpackungen über die leicht erlernbare ERPA Sprache PARMUS

Integration mit firmenspezifischen Datenbank- und ERP-/Organisationssystemen (optional)

Firmenweiter Zugriff über Server oder Internet auf die Entwurfsbibliothek



Betriebssysteme: Windows 7,8,10, ab Mac OS Sierra (10.12), LINUX.

Garantierter Sofort-Support des ERPA-Service Teams per Telefon, Email und Fernwartung per Internet - wir lassen Sie nicht allein!