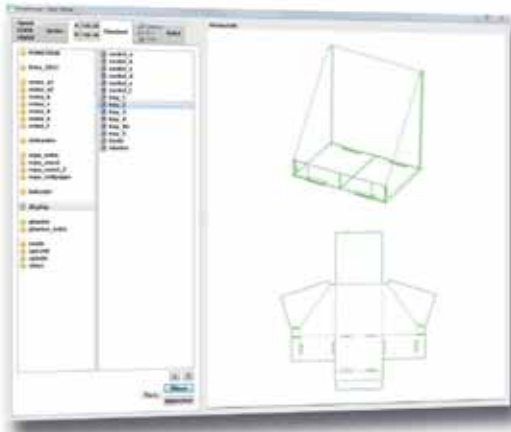


VPACK® ist die preisgekrönte und wegweisende 2D/3D-CAD/CAM-Software, die ERPA speziell für die professionelle Anwendung in der Verpackungsindustrie (z.B. Wellpappe, Kartonage, Klarsicht, Display uvm.) entwickelt hat. **VPACK**® eröffnet dem Nutzer neue Horizonte beim Verpackungsdesign, zur Datenintegration, zur Strukturanalyse und Virtualisierung im dreidimensionalen Raum.

Mit **VERPAK light** möchten wir Ihnen eine für den Einstieg leicht verständliche, flexible und schnell einsetzbare Lösung anbieten, welche zudem kostengünstig ist. **VERPAK light** gibt Ihnen die Möglichkeit, ohne spezielles Vorwissen anhand einer umfangreichen Standardbibliothek selbstständig Verpackungen zu kreieren. Die Schwerpunkte der CAD/CAM-Software **VERPAK light** liegen daher auch auf der Effektivität und Produktivität im Verpackungs- und Displaydesign. Ein späteres Upgrade der 2D-CAD/CAM-Lizenz **VERPAK light** auf eine **VERPAK**-Vollversion oder eine 3D-CAD/CAM-Lizenz **VPACK**® ist ebenfalls möglich.



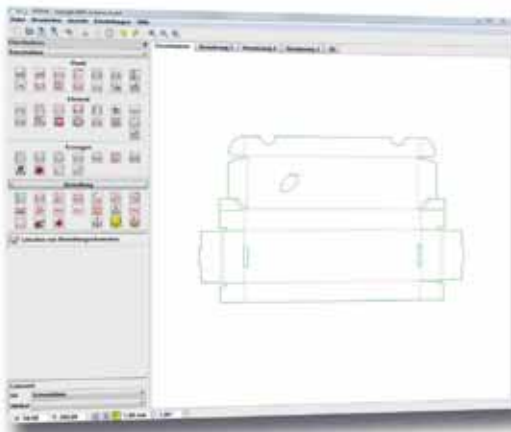
Produktivität

Einfache Verpackungskonstruktion

- Praxisnahe, flächenorientierte, kreative Konstruktion
- Intelligente Funktionen für sekundenschnelle Verpackungsentwicklung
- Umfangreiche Snap-Funktionen für passgenaue freie Konstruktionen
- Interaktive Konstruktion oder Koordinateneingabe über Tastatur
- Mehrfaches Rückgängigmachen (Undo & Redo)
- Automatisches Erzeugen von Ausstattungen über mehrere Elemente hinaus, Elementstrukturen werden beibehalten

Übersichtlichkeit

- Verschieben und Zoomen der Darstellung während der Konstruktion
- Vernetzung gleicher oder verschiedenartiger Muster mit automatischer Angabe von Linienlängen (auch einzeln), Abfall, Netto- / Brutto-Maße, Wellen- und Faserlauf, etc.
- Automatische 3D-Darstellung als Drahtmodell mit verdeckten Linien, u. a. Simulieren einzelner Faltvorgänge des Musters
- Werkzeugleiste und Hilfe abkoppelbar (z. B. für 2-Bildschirmbetrieb)



Effektivität

Zeitersparnis und Qualitätszuwachs

- Standardbibliothek mit mehr als 850 ECMA / PHARMA / FEFCO / DISPLAY-Standards für Voll- und Wellpappe sowie tausenden möglichen Verpackungsmustern
- Datensicherung: Archivieren und Wiederaufruf von Mustern jederzeit möglich
- Sehr schnelles Einarbeiten durch einfache Menüführung und Drag & Drop
- Kontextsensitive Tooltips und Hilfefunktion mit Beispielen
- Mehrsprachige, moderne Oberfläche und Icons im internationalen Windows-Stil

Firmenspezifische Anpassung der Programm-Funktionen

- ERPA Standard-Musterzettel (Zeichnungsblatt) mit eingebautem Kundenlogo / -text
- Direktexport von Vektordateien zur Ausgabe an Zünd Cutter (auch über Pro Cut mgl.)
- Gitternetz / Koordinatensystem mit Koordinatenanzeige frei definierbar
- Inklusive einer Import- / Exportschnittstelle (wählbar: CF2, EPS, DXF oder PDF)
- Betriebssysteme: ab Windows 7/8/10, Mac OSX 10.9/10.10/10.11 sowie Linux



Überreicht durch:

ERPA Workflowlösungen - Design | Print | Cut®



Software- und
Systemlösungen für
die Verpackungsindustrie

ERPA Systeme GmbH
Technische und Graphische
Datenverarbeitung

Willi-Eichler-Str. 24
37079 Göttingen · Germany
www.erpa.de

phone +49 (0) 551-789 50-0
Telefax +49 (0) 551-789 50-77
info@erpa.de

www.vpack.de
www.verpak.de
www.palopti.de