

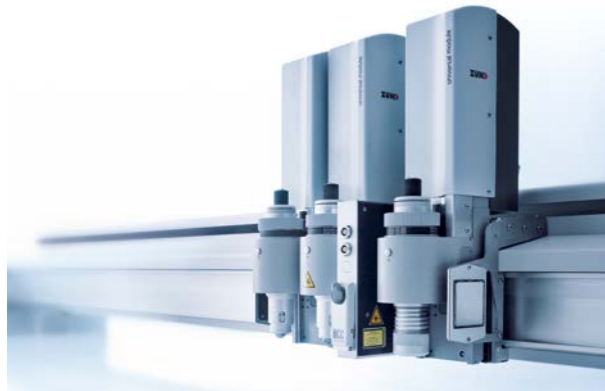
Überzeugende Argumente für Zünd D3



Zünd

Die Zünd Systemtechnik AG, ein Schweizer Familienbetrieb, ist Spezialist für digitale Schneidsysteme. Zünd steht für Schweizer Qualität und gilt als Synonym für Präzision, Leistung und Zuverlässigkeit.

Seit 1984 konstruieren, produzieren und vermarkten wir modulare Cuttersysteme und zählen in diesem Bereich weltweit zu den führenden Herstellern. Den technologischen Vorsprung unserer Produkte erzielen wir durch unsere hohen Qualitätsansprüche, die modulare Bauweise und unsere Nähe zum Kunden.



Modularität

Zünd Cuttersysteme basieren auf dem flexibelsten, anpassungsfähigsten und am einfachsten erweiterbaren Maschinenkonzept am Markt. Diese einzigartige Modularität ermöglicht es, den Einsatzzweck des Cutters an aktuelle Anforderungen kostengünstig und flexibel anzupassen. Dadurch bieten Zünd Cutter ein hohes Mass an Wertbeständigkeit und Investitionssicherheit.



Wirtschaftlichkeit

Solide Verarbeitung und herausragende Qualität - tausende Zünd Cuttersysteme stehen weltweit im Dauereinsatz und beweisen tagtäglich ihren hohen wirtschaftlichen Nutzen.

Innovative Technik und höchste Fertigungsqualität garantieren geringe Wartungskosten. Unsere Produkte bestechen durch niedrigen Stromverbrauch und hohe Energieeffizienz. Optimierte Antriebstechnik, hochmoderne Vakuumzeuger und ausgeklügelte Materialhandlungssysteme senken den Energiebedarf und tragen so zu einem umweltfreundlichen Produkt bei.

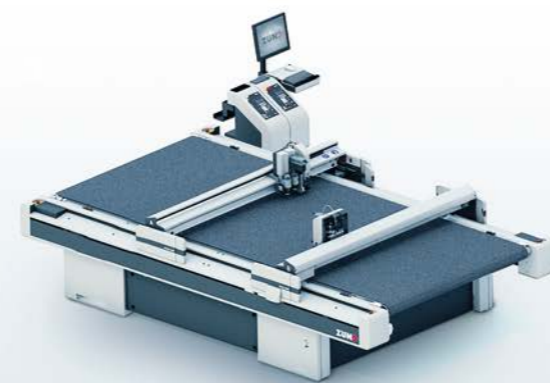


Weltweiter Service

Was für unsere Cuttersysteme gilt, gilt auch für unseren Service: Spitzenleistung, Präzision und Zuverlässigkeit. Erstklassig ausgebildete Spezialisten stehen Ihnen jederzeit mit Rat und Tat zur Seite.

Unsere Techniker sind auf der ganzen Welt im Einsatz. Zünd Niederlassungen und unsere Vertriebspartner in Ihrer Nähe sorgen für eine kurze Reaktionszeit, falls ein Einsatz notwendig ist.

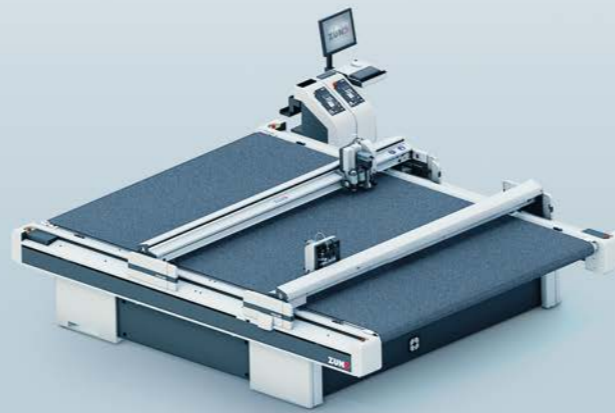
D3 Cuttersysteme Grössenvielfalt



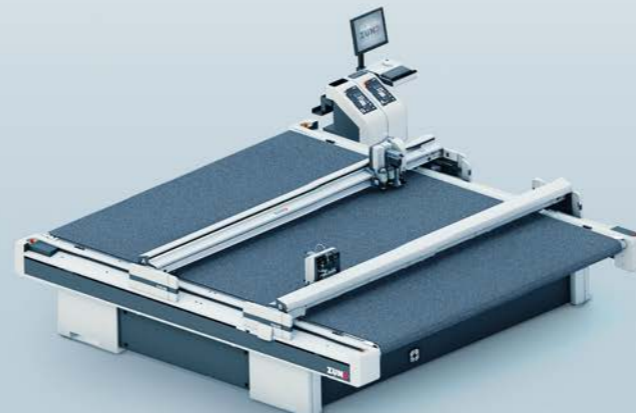
D3 L-3200
3200 × 1800 mm



D3 XL-3200
3200 mm × 2270 mm

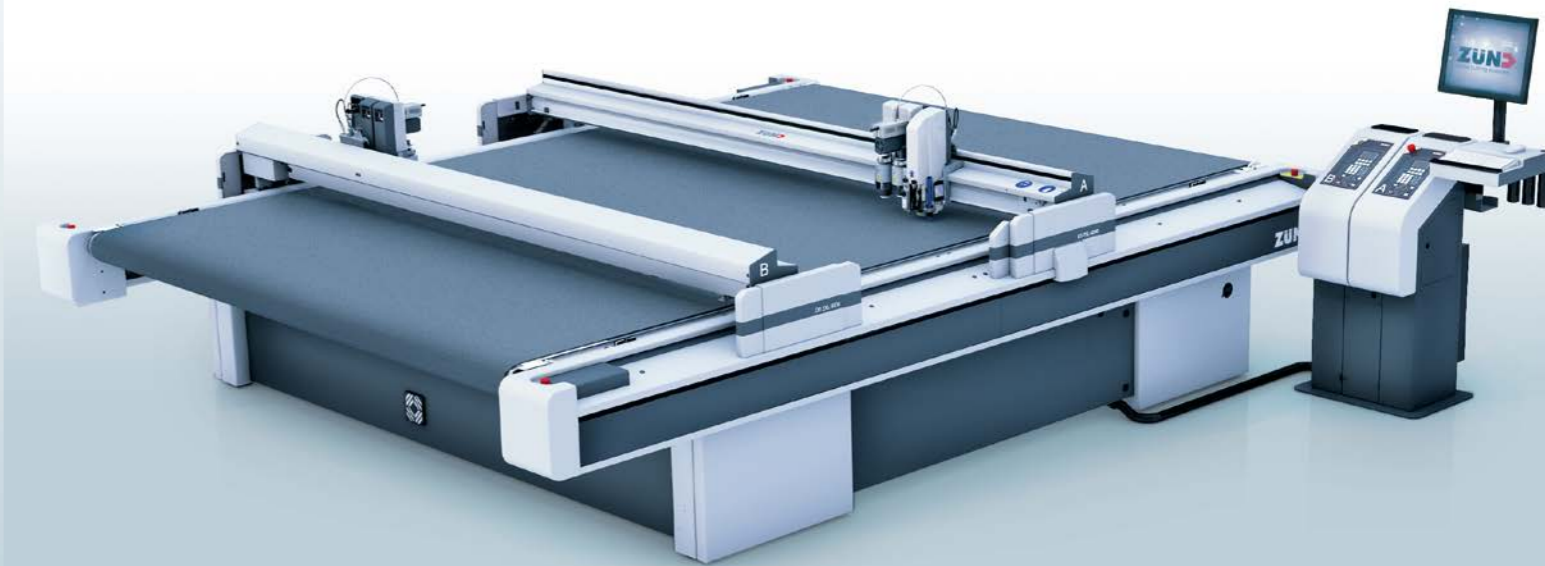


D3 2XL-3200
3200 mm × 2740 mm



D3 3XL-3200
3200 mm × 3210 mm

Technische Übersicht D3 Digital Cutter



04/2016

ERPA
Design | Print | Cut

ERPA Systeme GmbH
Software- und Systemlösungen
für die Verpackungsindustrie
Willi-Eichler-Str. 24
37079 Göttingen
Germany



shop.erpa.de
Unser Onlineshop
Wir auf Facebook
Telefon +49(0)551-78950-0
info@erpa.de | www.erpa.de

Headquarters
Zünd Systemtechnik AG
Industriestrasse 8
CH-9450 Altstätten
T +41 71 757 81 00
F +41 71 757 81 11
info@zund.com
www.zund.com

ZÜND
swiss cutting systems

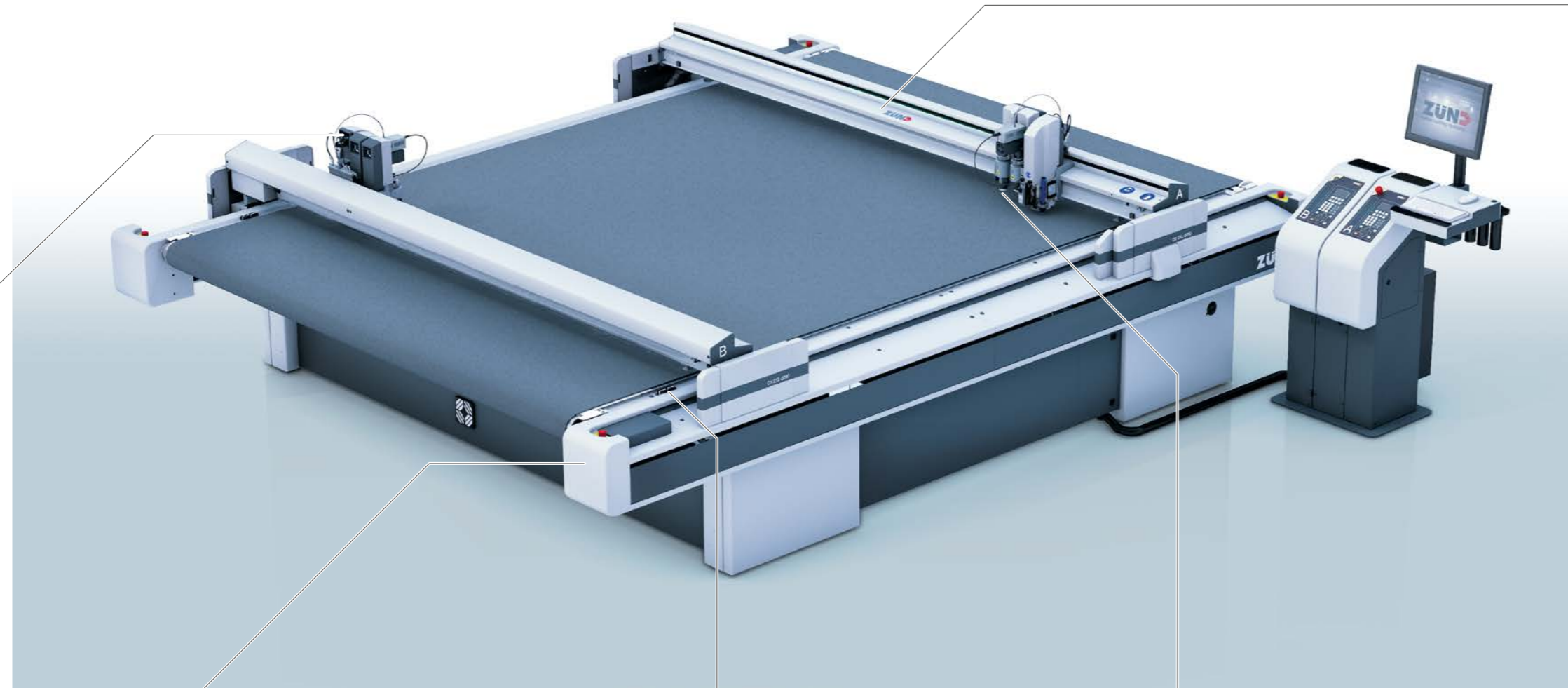
Your first choice in digital cutting.

ZÜND
swiss cutting systems

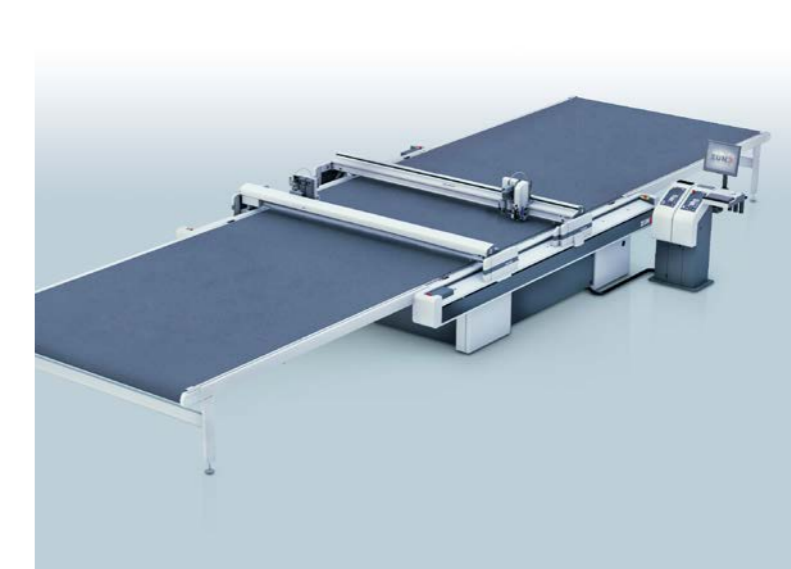
D3 Cuttersysteme Perfektion bis ins Detail

Flexible Werkzeugkonfiguration

Auf beiden Balken des D3 steht das bewährte, modulare Werkzeugsystem zur Verfügung. Definieren Sie, welche Funktionen Ihr Cutter erfüllen muss und konfigurieren Sie Ihre individuelle Werkzeugkombination aus dem Zünd Baukastensystem.



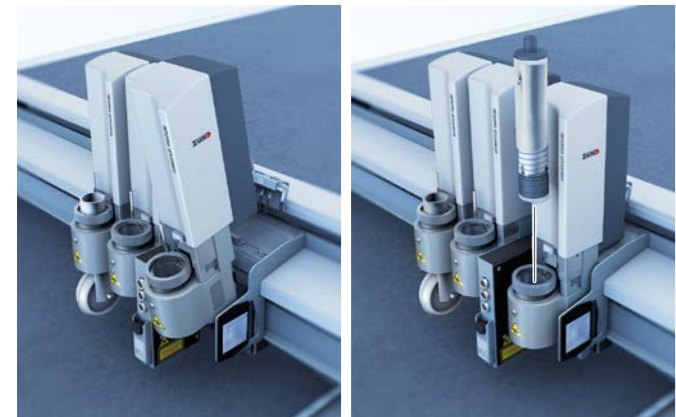
Doppelbalken für maximale Produktivität
Durch zwei unabhängig voneinander arbeitende Balken kann der Durchsatz je nach Auftrag verdoppelt werden. Die intelligente Cuttersteuerung verteilt die Arbeit optimal zwischen den beiden Balken und sorgt somit für grösstmögliche Produktivität.



Ergonomie und Handling
Der D3 kann mit Cutterverlängerungen und verschiedenen Materialhandlungssystemen individuell automatisiert werden. Damit wird die Produktivität des Cutters deutlich gesteigert und manuelle Tätigkeiten werden auf ein Minimum reduziert.
Die ergonomische Konstruktion des Zünd Cutters erleichtert die Arbeit des Bedieners, was die Effizienz weiter steigert.

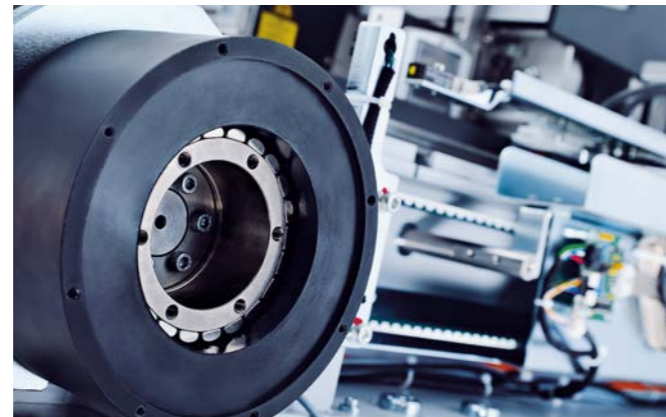
Wirtschaftliches Werkzeugmanagement

Dank dem einzigartigen modularen Konzept von Zünd können Module und Werkzeuge mit wenigen Handgriffen ausgetauscht werden. Sie reagieren flexibel auf neue Produktionsanforderungen und sparen gleichzeitig Zeit und Geld.



Kraftvoll und robust

Zünd Hochleistungscutter sind für den Schichtbetrieb gebaut. Daher kommen ausschliesslich robuste und hochwertige Komponenten zum Einsatz. Dies äussert sich in herausragender Qualität, höchster Zuverlässigkeit und enormer Leistungsfähigkeit.



Integrierte Werkzeuginitialisierung

Schnell, präzise, zeitsparend: Das Einstellen von Messern, Fräsern und Rillrädern erfolgt über ein vollautomatisches Initialisierungssystem. Manuelle Einstellarbeiten zum Ermitteln der Schneidtiefe entfallen.



Präzision bis ins letzte Detail

Zünd Cutter sind Präzisionsmaschinen. Alle Komponenten - vom Antrieb bis zum Messer - sind bis ins letzte Detail aufeinander abgestimmt. Sie produzieren Ihre Aufträge wirtschaftlich und begeistern Ihre Kunden mit perfekten Produkten.



Vollautomatische Produktion - BHS

Grosse Auflagen, höchste Qualität und Flexibilität - mit dem Board Handling System produzieren Sie rund um die Uhr und reduzieren den Personalaufwand auf ein Minimum! Mit der vollautomatischen Plattenzuführung und -entnahme beschränkt sich der Personaleinsatz auf das Beladen und Entnehmen der gestapelten Paletten.

